



## JDK Serie / JDK series

### JDK-300 / JDK-400 / JDK-500

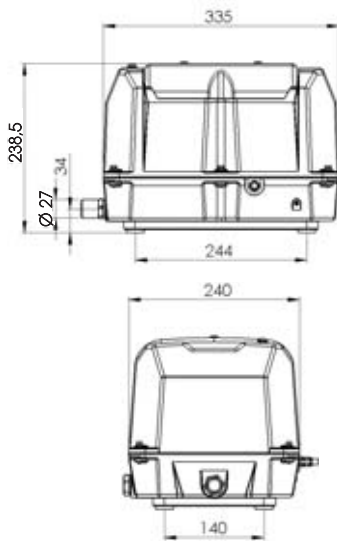
#### Produktmerkmale

- Kompaktes Design
- Energieeffizient
- Metallgehäuse
- Schlauchstück mit Druckbegrenzungsventil im Lieferumfang

#### Product characteristics

- Compact design
- Low energy consumption
- High quality metal housing
- Connecting hose and Relief Valve included

### Abmessungen / Dimensions



### Technische Daten / Technical data

Modell / Model		JDK-300	JDK-400	JDK-500	
Volumenstrom <sup>1)</sup> / Air flow <sup>1)</sup>	l/min	0 mbar	525	600	700
		50 mbar	480	560	655
		100 mbar	430	510	600
		150 mbar	375	460	545
		200 mbar	300	400	500
Spannung <sup>2)</sup> / Voltage <sup>2)</sup>	VAC	230			
Leistungsaufnahme / Power consumption	W	200 mbar	230	360	450
Geräuschpegel / Noise level	dB(A)	52	54	58	
Abmessungen / Dimensions	mm	L x B x H L x W x H	335 x 240 x 238.5		
Schlauchanschluss / Connection	mm	Ø außen Ø outside	27		
Nettogewicht / Net weight	kg	18			

<sup>1)</sup> Die tatsächliche Leistung kann bis zu +/- 10% von den Angaben abweichen

<sup>2)</sup> Werte bei 50 Hz

<sup>1)</sup> Product performance may vary +/- 10% from performance curves

<sup>2)</sup> Values at 50 Hz

### Ersatzteile / Zubehör Spare Parts / Accessories

Ersatzteile / Spares	Bestell-Nr. / Code
Reparatur-Kit / Service Kit	K-JDK-150/500-D
Membran-Set / Diaphragm Sets	D-JDK-150/500
Filter / Filter	FILTER-JDK-150/500
Magnet / Magnet	K-JDK-150/200-300/400-M K-JDK-250/500-M
<b>Zubehör / Accessories</b>	
Manometer / Pressure Gauge	BP1

### Leistungsdaten / Performance data

