



## JDK Serie / JDK series

### JDK-20 / JDK-30 / JDK-40 / JDK-50

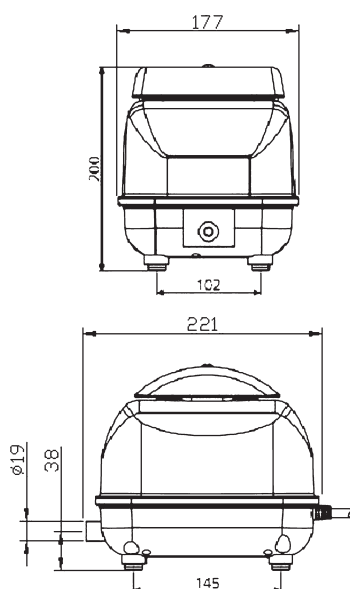
#### Produktmerkmale

- Kompaktes Design
- Energieeffizient
- Kunststoffgehäuse
- Schlauchstück im Lieferumfang

#### Product characteristics

- Compact design
- Low energy consumption
- High quality plastic housing
- Connecting hose included in delivery

### Abmessungen / Dimensions



### Technische Daten / Technical data

Modell / Model			JDK-20	JDK-30	JDK-40	JDK-50
Volumenstrom <sup>1)</sup> / Air flow <sup>1)</sup>	l/min	0 mbar	50	58	65	72
		50 mbar	43	50	59	65
		100 mbar	34	41	50	59
		150 mbar	25	32	43	50
		200 mbar	15	23	34	40
Spannung <sup>2)</sup> / Voltage <sup>2)</sup>	VAC		230			
Leistungsaufnahme / Power consumption	W	200 mbar	16	25	35	42
Geräuschpegel / Noise level	dB(A)		30	32	33	36
Abmessungen / Dimensions	mm	L x B x H L x W x H	221 x 177 x 200			
Schlauchanschluss / Connection	mm	$\varnothing$ außen $\varnothing$ outside	19			
Nettogewicht / Net weight	kg		4.5			

<sup>1)</sup> Die tatsächliche Leistung kann bis zu +/- 10% von den Angaben abweichen

<sup>2)</sup> Werte bei 50 Hz

<sup>1)</sup> Product performance may vary +/- 10% from performance curves

<sup>2)</sup> Values at 50 Hz

### Ersatzteile / Zubehör Spare Parts / Accessories

Ersatzteile / Spares	Bestell-Nr. / Code
Reparatur-Kit / Service Kit	K-JDK-20/50-D
Membran-Set / Diaphragm Sets	D-SLL
Filter / Filter	FILTER-JDK-20/50
Magnet / Magnet	K-SLL-M
<b>Zubehör / Accessories</b>	
Manometer / Pressure Gauge	BP1
Drucksicherheitsventil / Pressure Relief Valve	SE11

### Leistungsdaten / Performance data

