

Мембранные насосы

Серия SLL	8
Серия EL-N	9
Одиночная система EL-S	10
Двойная система EL-S	11
Агрегатные насосы OEM	12
Серия Phoe-niX	14

5

Применение

Очистка воды и экологичные технологии

Очистка бытовых сточных вод и аэрация сточных вод
Маслоулавливание
Производство биогаза

Аквакультура

Аэрация садовых прудов
Системы фильтрации
Аэрация химических и биологических ванн

Медицина и здравоохранение

Одорация и нейтрализация запахов
Наполнение ванн
Воздушные кровати и матрасы
Водный массаж и вихревые ванны
Баротерапия
Ингаляционные устройства и распылители

Аэрация батареи топливных элементов

Фонтаны и дизайнерские проекты

Преимущества

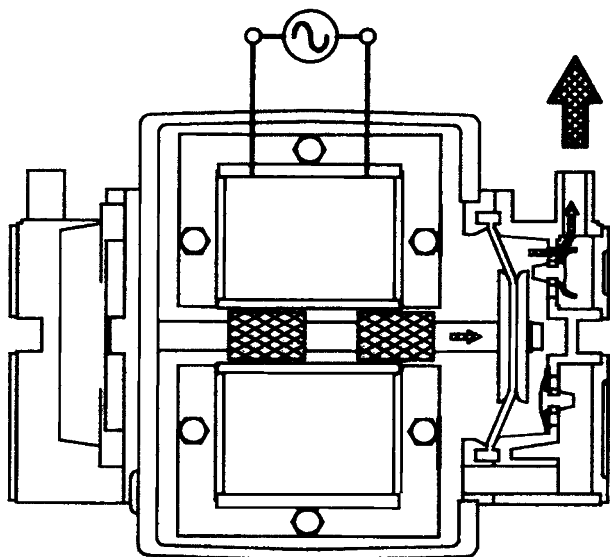
- Длительный ожидаемый срок службы
- Низкое энергопотребление
- Высокая эффективность
- Низкий уровень вибраций
- Низкий уровень шума
- Не требуется смазка в процессе эксплуатации
- Постоянный поток воздуха
- Простота в обслуживании

Мембранные насосы

7

Принцип работы

Включаемые электромагниты приводят в колебательное движение подвижный постоянный магнит. Кронштейн, на котором постоянный магнит закреплен, при этом движется с той же частотой, что и частота тока, подаваемого на электромагнит (в норме 50 Гц–60 Гц) взад-вперед между электромагнитами, заставляя диафрагму с обеих сторон гулять, что приводит к изменению объема клапанной камеры. С помощью клапанов достигается давление или вакуум в камере.



Выбор насоса правильной производительности

Технические характеристики мембранных насосов разных производителей основываются на различных показателях уровня давления. Поэтому мы рекомендуем точно сверять технические параметры мембранных насосов.

Мы с радостью поможем Вам подобрать нужную модель, исходя из Ваших требований.

Преимущества

Долгий срок службы

Моторный и насосный компоненты совмещены в единую конструкцию. Её компактность и легкость, равно как и простота механизма, гарантируют долгую и надежную работу устройства.

Высокая эффективность

Принцип электромагнитной осцилляции, лежащий в основе этого типа конструкции, практически не производит механического трения, сводя к минимуму потребление энергии и повышая эффективность.

Низкий уровень шума

Звукозащитная оболочка и встроенный в основание корпуса шумоглушитель уменьшают рабочие шумы.

Пониженная вибрация

Моторная и насосная части устройства разделены виброгасящими резиновыми прокладками, поэтому при работе ощущается лишь незначительная вибрация.

Полное отсутствие смазки

Принцип работы насоса подразумевает отсутствие смазки, что гарантирует поток сухого и абсолютно чистого воздуха.

Равномерный поток воздуха

Камеры особой формы и глушитель в основании корпуса позволяют добиться практически равномерного воздушного потока.

Всепогодность

Насосы серий SLL и EL водонепроницаемы и всепогодны. Однако не следует оставлять их под прямыми солнечными лучами, дождем или снегом.

Универсальность обслуживания

Для каждой из моделей серии в наличии есть наборы инструментов для технического обслуживания. Они вакуумно упакованы в алюминиевую фольгу для лучшего хранения.



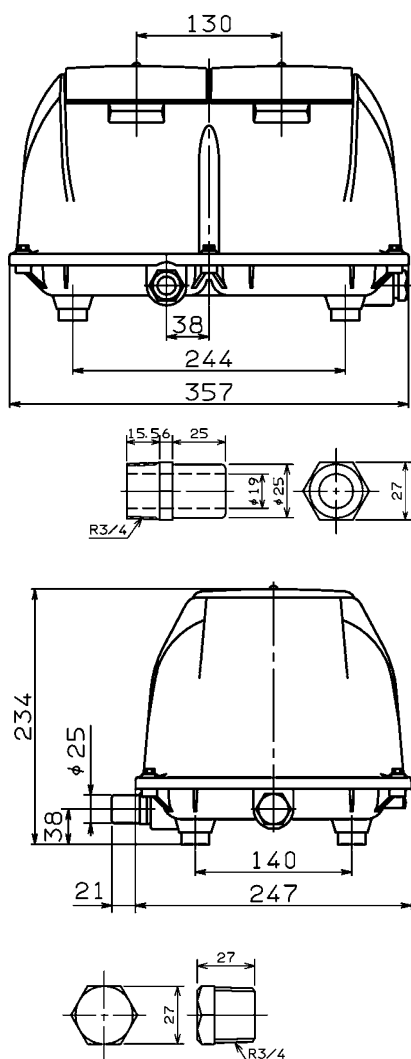
Двойная система EL-S

EL-S-120W / EL-S-150W
EL-S-200W / EL-S-250W

Характеристики продукции

- Встроенная защита от перегрузки
- Защитное отключение
- По желанию заказчика - лампа сигнализации о неисправностях или встроенный кабель
- Двойной выход для альтернативного подключения

Размеры



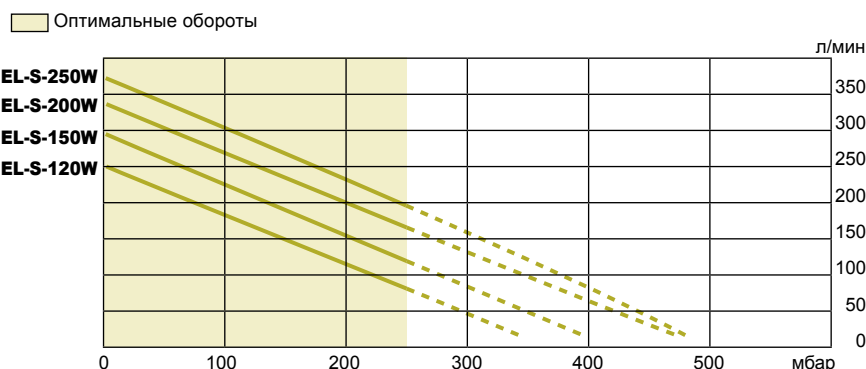
Технические характеристики

Модель		EL-S-120W	EL-S-150W	EL-S-200W	EL-S-250W		
Воздушный поток ¹⁾	л/мин	0 мбар	240	290	330	360	
		50 мбар	215	250	270	320	
		100 мбар	185	218	250	290	
		150 мбар	156	196	225	262	
		200 мбар	127	165	196	233	
		250 мбар	95	135	170	205	
Напряжение ²⁾	В	230	230	230	230		
Энергоемкость	Вт	200 мбар	120	149	210	241	
Уровень шума	дБ(А)	43	44	45	55		
Размеры	мм	Д × Ш × В				268.5 × 357 × 234	
Подключение	мм	Ø внешн		25	25	25	25
Масса	кг	16	16	16	16		

¹⁾ Производительность насоса может отличаться от представленной на 10%

²⁾ Значения при 50 Гц

Производительность



Мембранные насосы

Комплект для обслуживания

С нашими свето- и пыле-непроницаемыми наборами запасных частей Вы можете заменить изношенную деталь насоса быстро и недорого.

Система может быть вновь запущена в действие в короткие сроки. Вам не нужно вкладывать средства в покупку нового мембранного насоса.

Мембрана и Набор для ремонта мембраны



Комплект магнитов



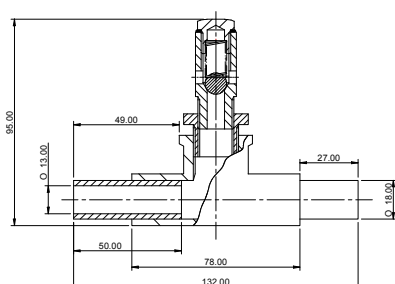
Комплектующие

Чтобы обеспечить Вашему насосу надежную защиту от обратного давления, мы предлагаем установить клапан стравливания давления в отводящую трубу насоса.

Также для этого мы предоставляем датчик обратного давления.

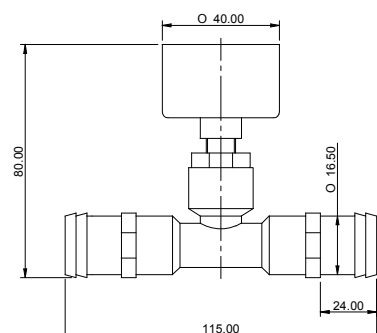
Это позволяет насосу возвращаться к безопасному рабочему давлению, стравливая любое лишнее давление в атмосферу.

Клапан стравливания давления и датчик обратного давления имеют компактную конструкцию и не нуждаются в обслуживании.



Клапан стравливания давления 3/4"

Настройка сброса давления	Размеры (Д x Ш x В)	Соединение	Масса
0.20 бар	132 x 30 x 95 мм	18 Ø мм	0.5 кг



Датчик обратного давления 3/4"

Интервал измер. давления	Размеры (Д x Ш x В)	Соединение	Масса
0 - 1 бар	115 x 40 x 80 мм	16.5 Ø мм	0.25 кг

Мембранные насосы

Техническая справка

Приводимые ниже пояснения помогут лучше разобраться в технических данных, представленных диаграммах и чертежах.

Воздушный поток

Поток воздуха относительно соответствующего рабочего давления.

Оптимальный рабочий диапазон

Диапазон давления, при котором мембранный насос может работать в постоянном режиме. При работе насоса в диапазоне максимального рабочего давления ему требуется особый уход. В особых случаях, пожалуйста, обратитесь за технической поддержкой к нам.

Мощность потребляемой энергии

Требуемая мощность энергии в ваттах при установленном давлении. Мощность потребляемой энергии определяется при свободном воздушном потоке. По отдельному запросу вы можете получить точную кривую потребления энергии.

Рабочий режим

Наши насосы рассчитаны на непрерывную работу при соблюдении условий эксплуатации.

Электропитание

Все приводимые характеристики подразумевают электропитание 220 В (АС)/50 Гц, с возможным варьированием значений до $\pm 10\%$. Однако все модели работают и при частоте 60 Гц, но производительность при этом изменяется. По заказу возможна поставка моделей и для иных значений напряжения.

Защита от перегрузки

Модели серий SLL, SV и EL снабжены встроенной системой температурной защиты от перегрузок. Контакт отключает подачу тока на электромагниты при достижении температуры обмотки значения в 130°C и включается только при остывании катушки до температуры 120°C .

Класс защиты

Серия Phoe-niX: IPX4, серия SLL: IP45, серия EL: IP44

Температура среды

Максимальный диапазон температуры внешней среды и засасывания от -10°C до $+40^{\circ}\text{C}$.

Класс изоляции

Все модели имеют класс изоляции «Е», соответствующий температурному пределу 120°C .

Срок службы

Срок службы зависит от условий работы (рабочий цикл, рабочее давление или вакуум, и т. п.), и от рабочей среды (температура окружающей среды, качество воздуха, вентиляция, установка, и т. п.).

Защитное отключение (Автостоппер)

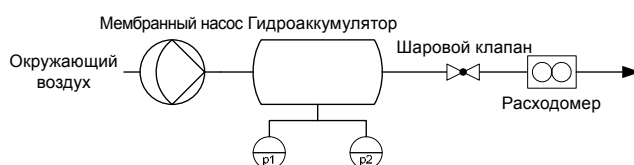
Наши мембранные насосы оборудованы функцией автостопа и LED лампой, которая сигнализирует о возможном разрыве мембраны во внешнем корпусе. Кроме того, функция автостопа приостанавливает электропитание мотора если мембрана повреждена. Это предотвращает причинение последующего серьезного ущерба мембранным насосам и присоединенным системам.

Лампа индикации неисправности (по желанию заказчика)

Для определения неисправности мембраны любой насос серии EL снабжен лампой индикации неисправностей. По желанию заказчика возможно так же отслеживание неисправностей с помощью встраиваемого сигнального кабеля.

Условия тестирования

Информация, представленная в данном каталоге, основана на технических характеристиках и данных результатов тестирования номинальных компонентов. Приводимые измеряемые значения соответствуют электропитанию 230 В (АС)/50 Гц, и температуре окружающей среды от 15°C до 25°C . Объемные расходы измерялись на примере воздуха.

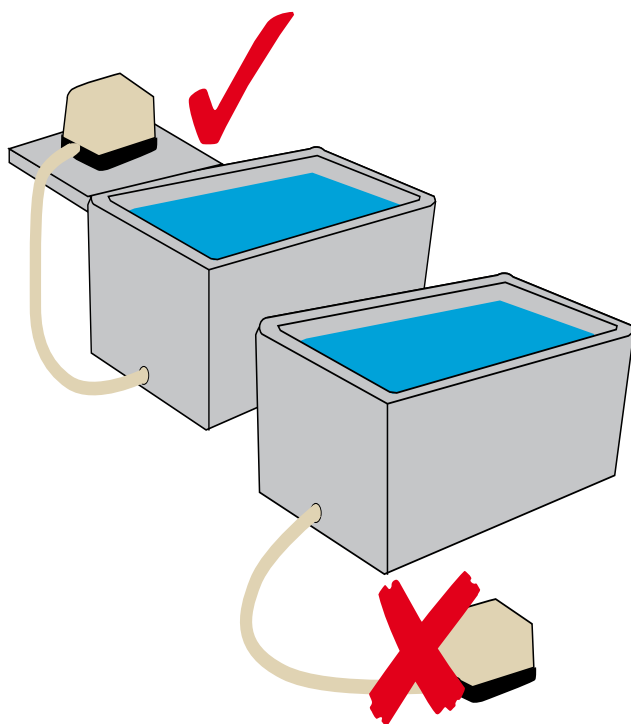


Мембранные насосы

Установка и работа

Установка

Насос должен быть установлен выше уровня воды. Если установить насос ниже уровня воды, то обратный ток воды может привести к короткому замыканию электроцепи. Насос должен быть установлен по меньшей мере на 10 см выше основания на устойчивой платформе. При установке на неустойчивом основании, могут появиться вибрационные шумы. Платформа для установки насоса должна быть выставлена по уровню во избежание неравномерности нагрузки на мембрану, которая может приводить к сокращению срока службы компонентов насоса.



Внешние условия

Убедитесь, что насос достаточно хорошо вентилируется, особенно если он работает на предельном режиме. При установке насоса в шкафу управления необходимо оснастить последний достаточным количеством вентиляционных жалюзи. Должная вентиляция и прохладный воздух значительно увеличат срок службы мембраны и клапанов. Мембранные насосы всепогодны. Однако избегайте их установки под прямыми солнечными лучами, дождем или снегом.

Качество воздуха

Мембранные насосы специально разработаны для перекачки воздуха. Их нельзя использовать в пыльных помещениях. Забитый фильтр может привести к перегреву насоса. Влажность воздуха не должна превышать 90%. Избегайте попадания в насос огнеопасных или агрессивных газов и испарений, поскольку воздухоподводящий патрубок ведет к токоподающим компонентам устройства.

Подключение

Подбирайте размеры воздухопроводов и вспомогательного оборудования таким образом, чтобы потери давления были минимальны.

Применяйте:

- прямые воздухопроводы, наименее короткие из возможных применимых
- трубы, диаметр которых больше, чем порт подключения устройства (внутренний диаметр мин. 19 мм, и 25 мм для двойной системы серии EL)
- отводы большого радиуса, без резких колен
- затворы большого диаметра, чем порт подключения насоса
- легкоходовые клапаны, которые не приводят к падению давления
- диффузоры для аэрации с низким уровнем потери давления (см. также вспомогательное оборудование на стр. 78)

Уход

Регулярно чистьте фильтры и незамедлительно заменяйте порванные мембраны. В наличии есть полные комплекты сервисных и ремонтных комплектов.

Хранение

Не допускается хранение насосов при температурах ниже -10°C . При нарушении этого условия постоянный магнит ослабнет, и производительность насоса будет ниже ожидаемой. Недопустимо хранить насос под воздействием прямых солнечных лучей или высоких температур, во избежание утраты резиновыми частями эластичности.