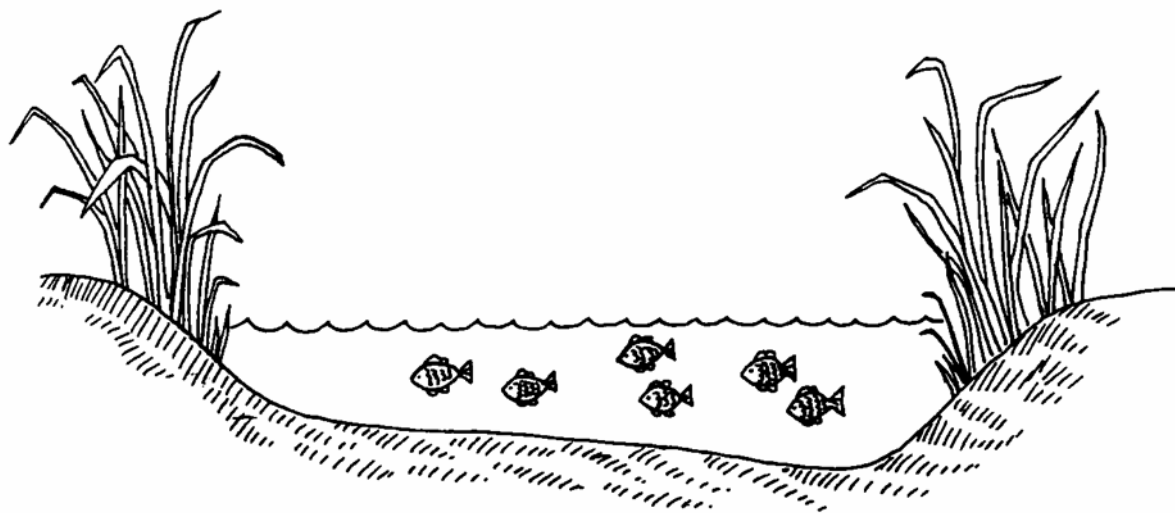


Pondtech

Инструкция по эксплуатации Фильтр BIO-Filters 100



Для долговечной и правильной работы фильтра и для исключения инцидентов, пожалуйста, прочитайте эту инструкцию перед установкой, запуском и эксплуатацией фильтра. Держите эту инструкцию в легкодоступном месте.

Преимущества Bio-Filter 100:

- Фильтр имеет удобную форму и высокоэффективную систему фильтрации, которая поддержит в Вашем водоёме кристально чистую воду.
- Многофункциональная система фильтрации:
- Маты механической очистки с различной величиной пор
- Ультрафиолетовую лампу высокой производительности для борьбы с нитевидными водорослями
- Простая технология подключения и запуска фильтра. Входы и выходы снабжены переходниками разного диаметра.
- Простая процедура очистки, благодаря модульной схеме.
- Рабочий температурный диапазон фильтра от +4 до +35°C
- Кран для промывки и слива системы.

Принцип работы:

Принцип работы установки «BIO-Filter100» основан на комбинированной технологии очистки воды, в которой сочетаются:

- 1) Бактерицидная (УФ лампа)
- 2) Механическая очистка (фильтрация, отстаивание)
- 3) Сорбционно-ионообменная очистка (цеолитом)-опционально.

Установка «BIO-Filter50» комплектуется оборудованием обработки воды ультрафиолетовым излучением, предназначенным для уничтожения в воде сине-зеленых водорослей, рост которых обуславливает «цветение» водоема, также происходит обеззараживание воды от бактерий и грибов.

ВНИМАНИЕ!

Никогда не используйте лампы вне защитного кожуха, во избежание повреждения глаз, кожи.

Вода поступает в фильтр от насоса через UV-лампу. Излучение лампы убивает микробов и бактерии, а также предотвращает рост одноклеточных водорослей. Далее, вода, распыляясь в основную камеру фильтра, проходит через модуль фильтрационных матов двух фракций, где происходит биологическая и механическая очистка. Взвешенные частицы и тяжёлый мусор остаётся на дне. Пористые маты занимают большой объём в фильтре и огромное число микроорганизмов начинают размножаться внутри этих матов. Пористые маты в фильтре двух цветов красного и синего, с разным размером пор. Внутри матов поток воды движется с разной скоростью. В зонах с высокой скоростью потока развиваются полезные микроорганизмы, которые перерабатывают аммоний в нитрит, а нитрит в нитрат. Зоны пористого мата с низкой скоростью потока поддерживают размножение анаэробных организмов, которые производят азот из нитратов. Затем уже очищенная вода поступает в водоём.

Подключение:

Фильтр имеет 4 патрубка для подключения: на передней части ,залив не очищенной воды через UV-лампу и 2 штуцера для промывки модулей и 1 на торцевой части, для слива чистой

воды. Для облегчения подключения шланга к конусному переходнику, рекомендуется прогреть шланг горячей водой перед тем, как одеть его на переходник фильтра.

Установка:

Устанавливайте фильтр на горизонтальной, твёрдой поверхности. Избегайте возможности падения фильтра в воду. Устанавливая фильтр, не забудьте оставить свободный доступ к крышке фильтра для его обслуживания и к шлангам.

ВАЖНО!

Систему фильтрации нельзя устанавливать ниже уровня водоёма.

Устанавливая систему фильтрацию так, чтобы сливное отверстие фильтра было выше на 9-17см уровня воды в пруду. Если используются шланги длиной более 4 метров, необходимо использовать шланги максимального диаметра. Рекомендуется направлять очищенную воду из фильтра в пруд небольшим плоским потоком. Это поможет воде обогатиться кислородом.

- выберите место для установки, не далее 10 м. от пруда. (Фильтр всегда должен быть установлен на горизонтальной поверхности).
- откройте резервуар фильтра, разложите фильтрующие элементы, затем смонтируйте УФ-стерилизатор, вставьте лампу, на ее место и закрепите крышку.
- проверьте, чтобы крышка была установлена ровно. Подсоедините шланг, выходящий из насоса, к универсальной соединительной трубке. А выход чистой воды удлините трубой нужной длины.
- для достижения био-баланса внутри очистительной системы, УФ-лампу следует включить не ранее чем через 14 дней после запуска фильтра к работе. Бактериям потребуется несколько недель, чтобы начать эффективно действовать, поэтому это время фильтр должен работать без включения в сеть УФ-ламп.

Таблица количества прокачки полного объёма пруда через фильтр в день, в зависимости от количества рыбы в водоёме:

Пруд с содержанием рыбы ~ 1кг/м³	6 раз в день
Пруд с содержанием рыбы более 1кг/м³	12 раз в день
Пруд без рыбы	4 раза в день

Обслуживание:

Если поток воды снизился, возможно, засорился пористый материал внутри фильтра. Необходимо разобрать фильтр, промыть пористый материал и очистить внутреннее пространство фильтра от грязи. В обычных водоёмах без рыбы, необходимо производить чистку фильтра раз в 30 дней.

- 1.Отсоедините розетку фильтра от сети.
- 2.Отключите насос, питающий фильтр.
- 3.Откройте крышку фильтра и выньте модули пористых матов. Отожмите загрязнённую воду, затем промойте в воде.

ВАЖНО!

Не используйте мылящие и моющие средства.

4. Если дно основной камеры сильно загрязнено, слейте воду из фильтра целиком и промойте основную камеру. Необязательно мыть весь фильтр целиком. Допускается раз в 2-3 недели, чередуя мыть по одному модулю.
5. Соберите фильтр в обратном порядке.
6. Включите насос, затем UV-лампу. Фильтр готов к работе.

Эффективность фильтра зависит от многих факторов. Температура воды должна быть 10°C или выше. Чистку фильтра необходимо проводить регулярно. В зависимости от географического положения, период работы может быть различным, в среднем очистку надо производить раз в месяц.

В фильтре установлена ультрафиолетовая лампа (UVC лампа), которая может работать 24 часа в день. Используйте фильтр круглосуточно, для поддержки чистоты в вашем водоёме.

ВНИМАНИЕ!

Срок службы лампы 8000 часов. Для эффективной работы системы меняйте лампу вовремя!

Очищайте систему фильтрации регулярно. После запуска фильтра биологический баланс в водоеме установится через 1-3 недели, в зависимости от объема и загрязненности водоема.

ВАЖНО!

Для эффективной очистки воды, максимальная производительность насоса не должна превышать - 10000 л/ч. Необходимо использовать тройник для разделения потока воды или регулятор потока, если вы используете насос высокой мощности. Колба ультрафиолетовой лампы должна промываться по мере загрязнения водой из-под крана.

Предостережение:

Перед установкой или любым осмотром отключите фильтр от электросети.

- Во время чистки фильтра не промывайте водой место подключения UV-лампы и контактную группу пускового электронного узла UV-лампы.
- Для нормальной работы UV-лампы требуется напряжение 220V 50Гц (+/-10%) Перед началом работы фильтра проверьте все электрические части. Если обнаружите повреждения, устраните дефекты. Допускается ремонт только аккредитованным электриком или сервисным центром.
- Поверхность площадки, выбранная для установки фильтра, должна быть ровной и чистой.
- Никогда не используйте фильтр в огнеопасной или агрессивной среде.
- Не допускается использование фильтра с кислотами и водой высокой температуры.
- Во время установки убедитесь, что шланг, ведущий от насоса к фильтру, нигде не пережат и ничто не мешает свободному потоку воды.
- Всегда включайте в первую очередь насос, питающий фильтр, затем UV-лампу фильтра.
- Обеспечьте место подключения кабеля к электрической сети в защищённом от влаги и хорошо проветриваемом месте.

- Розетка, питающая фильтр, всегда должна иметь заземление и подключаться через автоматы, которые в случае утечки электричества в 30МА или короткого замыкания отключат электроэнергию.
 - Всегда проверяйте перед включением фильтр на наличие механических повреждений. В случае повреждения фильтра возможна разгерметизация его электрических частей. Ремонт фильтра можно производить только в специализированной мастерской.
 - Запрещается поднимать, переносить или крепить фильтр, используя для этой цели сетевой кабель. Перед включением проверить сетевой кабель и штекер на предмет повреждения. Во время подключения фильтра к сети следите за тем, чтобы соединительный кабель от фильтра к источнику тока был надежно предохранен от повреждения (например, газонокосилкой или собакой).
 - Фильтр имеет высокий класс защиты, при этом, не допускается использование фильтра во время купания.
 - Запрещается эксплуатация фильтра детьми.
- Пользователь несет ответственность за безопасность лиц, находящихся в рабочей зоне фильтра.

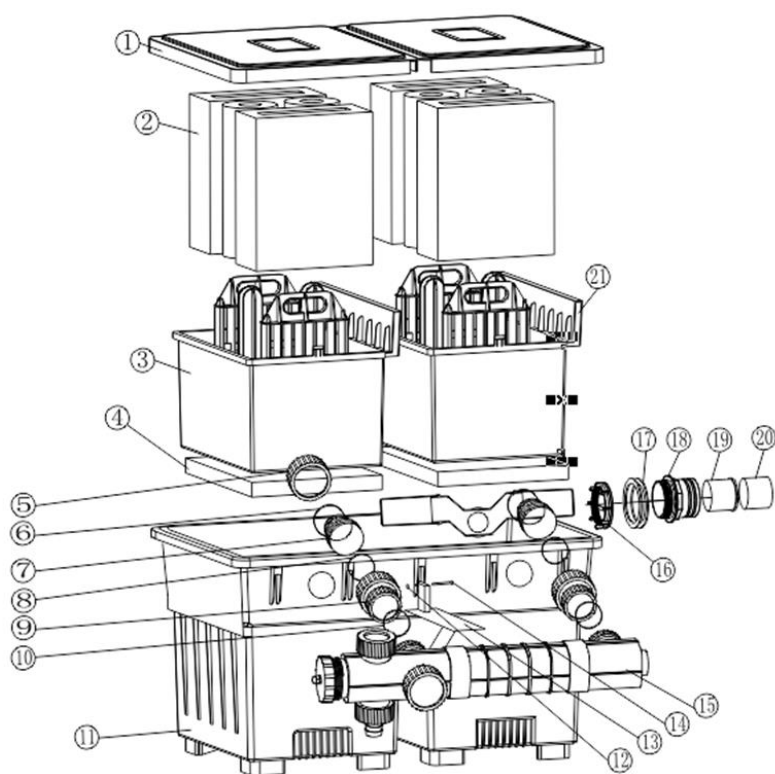
Хранение: перед хранением или транспортировкой промойте фильтр. Не допускайте замерзания воды в фильтре. Лучше всего хранить фильтр в непромерзающем помещении, штекер кабеля (вилка) должен быть сухим.

Гарантии:

**Гарантийный срок начинается со дня продажи Изделия и составляет 12 месяцев.
Гарантия распространяется на все производственные дефекты.**

Покупатель имеет право в течение гарантийного срока на бесплатный ремонт (устранение производственных дефектов), выполняемый в течение 30 рабочих дней с момента предъявления соответствующего требования. Претензии по Изделию необходимо предъявить непосредственно в торгующую организацию. Сервисный центр, на основании договора с продавцом, компетентен проводить проверку качества изделия и давать заключение о причине и характере неисправности. Гарантия не распространяется: на составляющие части товара (соединительные части, шланги, патрубки); на части товара, которые имеют ограниченный период работоспособности (лампы, батареи, мембраны устройства «Туман», все пластиковые комплектующие изделия, резиновые уплотнители). Покупатель теряет право на гарантийный ремонт или возмещение денежной стоимости, если недостатки товара возникли в следствии: нарушения маркировки, нарушения Покупателем правил пользования, техники безопасности при эксплуатации Изделия, небрежного хранения и/или транспортировки владельцем, торговой или транспортной организацией, ремонта и обслуживания не уполномоченными на это лицами, его разборки и других, не предусмотренных инструкцией вмешательств, неисправности, вызванные использованием изделия не по назначению, включения изделия в электрическую сеть с недопустимыми параметрами, внесение исправлений в текст гарантийного талона, возникновения механических дефектов на стеклянных, пластиковых и резиновых частях изделия, возникновения недостатков в результате естественного износа деталей и механизмов во время эксплуатации, кроме случаев, когда дефект произошел по вине изготовителя.

УТЕРЯ ГАРАНТИЙНОГО ТАЛОНА ВЕДЕТ К АННУЛИРОВАНИЮ ГАРАНТИЙНЫХ ОБЯЗАТЕЛЬСТВ НА ИЗДЕЛИЕ!!!



Био-Фильтр	100
Габариты (Д x Ш x В) мм	790x41x470
Пропускная способность (л/ч)	10000
Входной штуцер	32 мм
Сливной штуцер	63 мм
Голубой картридж	4
Коричневый картридж	4
Щетки	-----
Объем пруда с рыбами (м3)	35
Объем декоративного пруда (м3)	70
УФО лампа	UV-H55
Количество УФО ламп	1 шт.